

Cânulas de Acesso Descartáveis Bhio Supply

Registro ANVISA Nº: 80381210078

Nome Técnico: Trocarte



Antes do uso, leia atentamente as instruções presentes neste manual.

STERILE EO

Produto estéril.



Nº de Lote, data de fabricação e validade:
Verificar rotulagem do produto.



Reprocessamento proibido.

Indicação de uso / Finalidade:

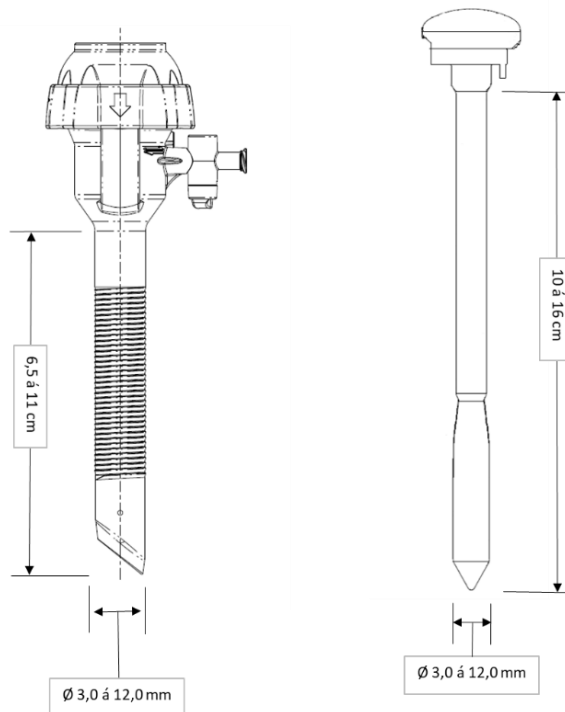
As Cânulas de Acesso Descartáveis Bhio Supply são indicadas para cirurgias por vídeo, cirurgias laparoscópicas (cavidade abdominal), cirurgias torácica e cirurgias de artroscopia (articulações). Possuem a finalidade de criar e manter uma porta de entrada para os instrumentais. A bainha e o obturador fazem o acesso na videocirurgia, após a incisão obturar é retirado e a bainha permite a passagem dos instrumentos cirúrgicos.

Princípio de funcionamento:

As Cânulas de Acesso Descartáveis Bhio Supply fazem o acesso ao sítio onde será realizado o procedimento de videocirurgia. A bainha é uma cânula que possui um sistema de vedantes que se fecha e abre automaticamente pela passagem do instrumental, também possui uma válvula para saída de CO₂. O obturador é um instrumento em formato de mandril perfurador com corpo cilíndrico compacto com uma ponta distal, e na extremidade proximal possui um manípulo que é fixado com as mãos. A ponta especial do obturador realiza a dissecação dos tecidos. Após o acesso, o obturador é retirado e a bainha permite o acesso dos instrumentais. Devido ao sistema de vedação a bainha impede o vazamento de gás carbônico (CO₂) durante o procedimento.

Composição:

As Cânulas de Acesso Descartáveis Bhio Supply são fabricadas em Acrilonitrila butadieno estireno (ABS), silicone e Policarbonato.



As Cânulas de Acesso Descartáveis Bhio Supply serão fornecidas em embalagem primária individual (1 unidade), estéreis, acondicionadas num suporte em papel supremo 350g em envelope de Tyvek e Polietileno.

Modo de Uso:

O procedimento cirúrgico é a critério do médico cirurgião, a escolha do tipo de cânula e a metodologia de utilização variam de acordo com a técnica empregada. Esse produto deve ser utilizado somente por profissionais habilitados e treinados para as técnicas utilizadas.

INSTRUÇÕES DE UTILIZAÇÃO:

1. Avaliar se a embalagem do produto está íntegra. NÃO UTILIZAR SE A EMBALAGEM ESTIVER ROMPIDA;
2. Dentro do bloco cirúrgico, em ambiente estéril, abrir a embalagem primária;
2. Apertar o botão azul na cabeça do obturador para destravar a lâmina de corte;
4. Montar a cânula de acesso (trocarte) inserindo o obturador na bainha;

5. Introduzir a cânula de acesso (trocarer) no ângulo apropriado no local do desejado;

6. Manter o topo do obturador comprimido e utilizando pressão contínua no sentido descendente para liberar a lâmina. Posicionar a cânula de maneira adequada ao procedimento cirúrgico;

CUIDADO: Força de compressão em excesso pode comprometer o controle do cirurgião sob a cânula de acesso.

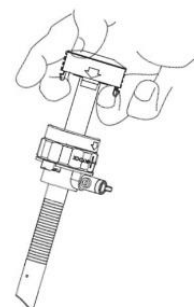
7. Retirar o obturador da bainha quando a mesma estiver inserida na posição desejada. Então o endoscópio pode ser introduzido através da bainha para uma inspeção inicial;

CUIDADO: Insira e retire os instrumentos cuidadosamente para evitar danos ao vedante.

8. Ao fim da cirurgia, retire a cânula num movimento de torção. Atenção: Em cirúrgica laparoscópica abra a torneira da válvula da bainha para esvaziar o abdômen quando a cirurgia estiver concluída antes de retirar a bainha;

CUIDADO: Verifique sempre se existe hemostasia no local da cirurgia ao remover a cânula de acesso. A hemorragia pode ser controlada por electro cauterização ou sutura manual.

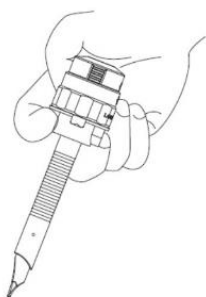
9. Descartar o produto conforme protocolo do serviço de saúde para eliminação de resíduos contaminados.



2. Após a incisão o obturador é retirado e a cânula permanece na incisão formando a acesso.



3. Os instrumentais são inseridos através da cânula para realização do procedimento.



1. O trocater com a cânula e o obturador é inserido no paciente. O obturador realiza a incisão.



Reprocessamento proibido!

Esterilização:

O método de esterilização utilizado é óxido de etileno.

Validade:

3 anos.

Armazenamento:

Armazenar conforme normas para produtos correlatos, em local bem ventilado, limpo e fresco, sem presença de gases corrosivos, à temperatura e umidade ambiente. Não molhar ou danificar as embalagens originais.

Transporte:

Não são necessários cuidados especiais no transporte, os produtos podem ser transportados a temperatura e umidade ambiente.

ATENÇÃO: Evitar exposição prolongada a temperatura elevada.

Não exponha a temperatura acima de 54°C (130°F)

Advertências e Precauções:

- Produto de uso único. Proibido reprocessar;
- Inspeccionar a integridade da embalagem antes de usar. Não usar o produto se a embalagem estiver avariada;
- Verificar a data de validade antes do uso. Não utilizar o produto se estiver com o prazo de validade vencido;
- O produto deve ser manipulado somente por profissionais da saúde capacitados;
- Sempre inspeccionar o produto antes da utilização;
- O produto deve ser manipulado assepticamente, seguindo os procedimentos para manipulação de produto estéril;
- Após o uso, deve ser descartado conforme protocolo do serviço de saúde para destinação de resíduos potencialmente contaminados;
- Tenha cuidado ao introduzir ou remover instrumentos através da bainha de forma a evitar danificar inadvertidamente os vedantes, o que pode resultar na perda de pneumoperitônio. Deve ter cautela adicional ao inserir instrumentos endoscópicos afiados ou angulares para evitar rasgar o vedante.

Contraindicações:

Não há contraindicações para o uso do produto.

Efeitos Adversos:

Não há efeitos adversos para o uso do produto.

Garantia:

Os produtos fabricados pela Bhio Supply Indústria e Comércio de Equipamentos Médicos S/A. são garantidos contra defeitos de fabricação.

Os produtos que comprovadamente tenham apresentado defeito serão substituídos pela Bhio Supply. Para isso, os produtos deverão ser remetidos ao departamento de assistência técnica da Bhio Supply, acompanhados da descrição do defeito apresentado. Caso o produto estiver contaminado, o mesmo deve ser limpo e desinfectado antes do envio.

A garantia será invalidada caso seja verificado que o produto foi sujeito a manuseio inadequado.

Assistência Técnica:

A Bhio Supply presta assistência técnica para todos os seus produtos. Os canais de contato para assuntos relacionados a Assistência Técnica são os seguintes:

e-mail: assistencia@bhiosupply.com.br

Fone: +55 51 3459 4000

Endereço:

Av. Luiz Pasteur, N° 4959 – Esteio – RS – Brasil
CEP: 93.290.010

Dados do Fabricante:

Bhio Supply Indústria e Comércio de Equipamentos Médicos S/A.

CNPJ: 73.297.509/0001-11

Endereço:

Av. Luiz Pasteur, N°4959 – Esteio/RS - Brasil

Telefone/Fax: 55 51 3473-7450 / 3458-4479

Telefone SAC: 55 51 3459-4000

www.bhiosupply.com.br

Responsável Técnico:

Jaqueline Timm – CRF/RS 10514

Unidade Fabril:

Bhio Supply Indústria e Comércio de Equipamentos Médicos S/A.

CNPJ: 73.297.509/0002-00

Endereço:



Av. Edgar Hoffmeister, N°400 – Campo Bom/RS
- Brasil
Telefone/Fax: 55 51 3473-7450 / 3458-4479
Telefone SAC: 55 51 3459-4000
www.bhiosupply.com.br

Responsável Técnico:
Aline Sperluk Martins – CRF/RS 587896