

Bainhas de Engate Rápido com Válvula Bho Supply

Registro ANVISA Nº: 80381210127

Nome Técnico: Instrumentos Cirúrgicos



Antes do uso, leia atentamente as instruções presentes neste manual.



Produto não estéril

Indicação / Finalidade:

As Bainhas de Engate Rápido com Válvula Bho Supply são indicadas para procedimentos de laparoscópicos, possuem a finalidade de permitir a passagem dos instrumentos cirúrgicos, mantendo a pressão intra-abdominal e, por meio de sistema de vedantes, impedir o vazamento do CO₂ (Gás carbônico médico) mantendo o pneumoperitônio durante o procedimento.

Princípio de funcionamento:

A bainha é uma peça cilíndrica construída em alumínio e aço inox, vedantes em silicone grau médico e válvula para CO₂ em latão cromado. Possui um vedante que permite a passagem do instrumental e garante a manutenção do pneumoperitônio. Ela funciona como um portal de acesso para a passagem dos demais instrumentais cirúrgicos durante os procedimentos laparoscópicos.

Especificações:

As Bainhas de Engate Rápido com Válvula Bho Supply são fabricadas em Aço Inox AISI 302, Aço Inox AISI 303, Aço Inox AISI 304, Latão Cromado e Silicone grau médico.

Advertências e Precauções:

- Realizar a inspeção do produto antes do uso e após cada utilização, a inspeção de danos superficiais;
- Produto não estéril, realizar limpeza e esterilização antes do uso;
- Não utilizar produtos químicos corrosivos para a limpeza;

- Durante a limpeza, utilize detergentes enzimáticos, não utilize soluções de limpeza abrasivas;
- Utilize água em conformidade com a NBR ISO 17665:2010.

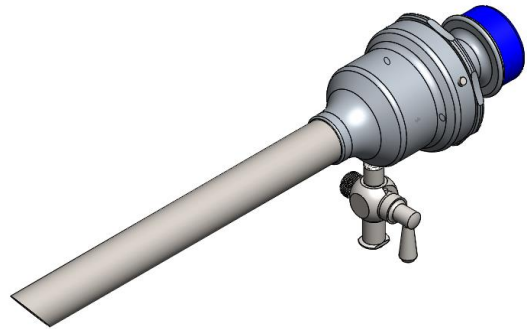


Figura: Bainha de Engate Rápido com Válvula Bho Supply

Contraindicações:

Não há contraindicações para uso do produto.

Efeitos Adversos:

Não há efeitos adversos para o uso do produto.

Modo de Uso:

A técnica cirúrgica é a critério do médico cirurgião, a escolha do tipo de instrumental e a metodologia de utilização variam de acordo com a técnica empregada. Os instrumentais devem ser utilizados somente por profissional habilitado e treinados para a realização de procedimentos cirúrgicos conforme indicação e finalidade.

ATENÇÃO: Todo instrumento cirúrgico fornecido não estéril, deve ser limpo e esterilizado antes de ser usado pela primeira vez e após cada utilização.

Processamento:

Etapa 1: Utilizar água corrente para a pré-lavagem;

Etapa 2: Desmontar todas as partes desmontáveis e lavar com escova de cerdas macias e água corrente;

Etapa 3: Após ser lavado, imergir as partes em solução com detergente neutro ou detergente enzimático. Importante verificar diluição, tempo de imersão e temperatura no rótulo do produto. Se a imersão for feita em uma cuba ultrassônica, essa deve ser feita por pelo menos 10 minutos, se for em cuba comum (sem ultrassom) usar escova de cerdas macias e/ou esponjas para auxiliar na remoção das sujidades;

Etapa 4: Enxaguar abundantemente, sendo que se recomenda o uso de água de osmose reversa ou destilada para a lavagem do produto;

Etapa 5: Secar totalmente o instrumental com auxílio de jato de ar comprimido seguido de estufa ou pano que não desprenda partículas. Evitar que seque ao “natural”, a secagem por evaporação “natural” causa manchas;

Etapa 6: Realizar a inspeção final do produto visando garantir que resíduos cirúrgicos tenham sido completamente removidos, que materiais corroídos (instrumentos), sejam retirados de utilização, que instrumentos danificados sejam enviados a manutenção e produtos ainda úmidos sejam secos;

Etapa 7: Embalar o produto em embalagens para esterilização que podem ser bandejas/containers mais SMS ou papel grau cirúrgico.

Etapa 8: Após embalados, proceder com a esterilização por vapor úmido;

Esterilização:

O método de esterilização indicado para o produto e seus acessórios é a esterilização por vapor úmido sob pressão. Sugere-se o ciclo padrão 134° C por 3,5 a 5 minutos ou 121°C por 15 minutos. Outros tempos e temperaturas podem ser utilizados, entretanto, o usuário deverá validar qualquer desvio dos parâmetros.

Etapa 9: Após embalados, colocar dentro das autoclaves para iniciar o processo de esterilização.

Etapa 10: Os instrumentos devem ser armazenados em lugares arejados, protegidos de umidade, calor e poeira. O processo de esterilização só se mantém com o correto

armazenamento do material depois de esterilizado.

ATENÇÃO: A temperatura da autoclave não deverá exceder a 137° C (280°F).

Recomendamos a lubrificação quando necessária, somente com lubrificantes a base de óleo mineral.

Certifique-se de que a autoclave esteja com a qualificação e validação em dia, pois variações podem implicar na contaminação da câmara ou condensação do vapor ocasionando manchas.



A esterilização não substitui o processo de limpeza do instrumento.

Cuidados:

- A limpeza deve iniciar o mais breve possível, já no bloco com auxílio de uma base umedecida em água destilada;
- Após ser utilizado, o instrumento cirúrgico deve ser encaminhado a Central de Material e Esterilização (CME), onde os instrumentais serão processados com maior brevidade possível;
- Não utilizar produtos químicos corrosivos para limpeza;
- Não utilizar produtos abrasivos como palha de aço;
- Caso o produto apresentar qualquer dificuldade no manuseio, separe-o e encaminhe para nossa assistência técnica.

Armazenamento:

Armazenar conforme normas para produtos correlatos, em local bem ventilado, limpo e fresco, sem presença de gases corrosivos, à temperatura e umidade ambiente. Não molhar ou danificar as embalagens originais.

Transporte:

Não são necessários cuidados especiais no transporte, os produtos podem ser transportados a temperatura e umidade ambiente.

Garantia:

Os produtos fabricados pela Bhio Supply Indústria e Comércio de Equipamentos Médicos S/A. são garantidos contra defeitos de fabricação. Esta garantia tem prazo de 1 (um) ano a partir da data de emissão da nota fiscal.

Serão reparados ou substituídos os produtos que comprovadamente tenham apresentado defeito durante o prazo de validade da garantia. Para isso, os produtos deverão ser remetidos ao departamento de Assistência Técnica da Bhio Supply, acompanhados da descrição do defeito apresentado.

Esta garantia será invalidada se for verificado que o produto foi sujeito a manuseio inadequado, quedas, negligências, imprudências, Imperícia, condições ambientais diferentes das especificadas para o produto, conexões incorretas, substituições de componentes ou partes do produto por peças não originais ou, alterações e reparos realizados por assistência técnica não autorizada pela Bhio Supply.

Assistência Técnica:

A Bhio Supply presta assistência técnica para todos os seus produtos. Os canais de contato para assuntos relacionados a Assistência Técnica são os seguintes:

e-mail: assistencia@bhiosupply.com.br

Fone: +55 51 3459 4000

Endereço:

Av. Luiz Pasteur, N° 4959 – Esteio – RS – Brasil
CEP: 93.290.010

Dados do Fabricante:

Bhio Supply Indústria e Comércio de Equipamentos Médicos S/A.

CNPJ: 73.297.509/0001-11

Endereço:

Av. Luiz Pasteur, N°4959 – Esteio/RS - Brasil
Telefone/Fax: 55 51 3473-7450 / 3458-4479

Telefone SAC: 55 51 3459-4000

www.bhiosupply.com.br

Responsável Técnico:

Jaqueline Timm – CRF/RS 10514