

Instrumentos para Videocirurgia – Bainhas, Trocâters e Acessórios Bhio Supply

Registro ANVISA Nº: 80381210038

Nome Técnico: Instrumentos Cirúrgicos



Antes do uso, leia atentamente as instruções presentes neste manual.



Produto não estéril

Indicação / Finalidade:

A Bainha tem como finalidade permitir a passagem dos instrumentos cirúrgicos, manter a pressão intra-abdominal e impedir o vazamento do CO₂ (Gás carbônico médico).

O Trocâter tem como principal função a perfuração da parede intraperitoneal de forma a obter a menor secção de corte dos tecidos.

Os acessórios de uso exclusivo tipo redutores possuem a função de reduzir o diâmetro interno das bainhas, possibilitando o uso da bainha com instrumentos cirúrgicos de menor diâmetro. Por exemplo, o redutor de acoplar, modelo 0AF9760 (REDUTOR DE ACOPLAR DE 5MM PARA 3MM) é utilizado em bainhas de 5mm para permitir o uso de instrumentais de 3mm sem que ocorra vazamento do CO₂. Os redutores estão disponíveis em dois modelos: (1) EXTRATOR DE APÊNDICE E REDUTOR DE DIAFRAGMA: que consiste em um tubo que ao entrar na bainha reduzindo o seu diâmetro interno sendo especialmente utilizado em procedimentos de remoção de apêndice; (2) REDUTORES DE ACOPLAR: que são conectados na parte superior das bainhas e possuem vedante para permitir o uso de instrumentais de menor diâmetro sem vazamento.

Já o acessório de uso exclusivo SA16AAO - VÁLVULA TORNEIRA é uma torneira adicional que pode ser acoplada nas bainhas para casos em que duas válvulas sejam necessárias.

Princípio de funcionamento:

A Bainha é um instrumento indispensável para os procedimentos em videocirurgia, pois serve como passagem obrigatória dos instrumentos cirúrgicos, sendo que esta é uma peça cilíndrica externa, que após a retirada do trocâter é mantido no paciente para que sirva de guia para introdução dos instrumentos cirúrgicos e

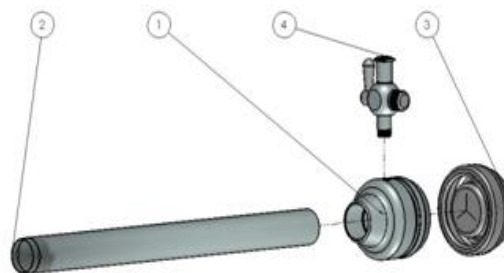
adaptação de mangueiras para insuflar gases ou irrigar líquidos. A Bainha é constituída de uma válvula que se fecha ou se abre automaticamente quando são retirados ou introduzidos respectivamente os instrumentos utilizados no procedimento cirúrgico.

O Trocâter é um instrumento também utilizado nos procedimentos de videocirurgia em formato de mandril perfurador com corpo cilíndrico compacto com uma ponta distal, e na extremidade proximal possui um manípulo que é fixado com as mãos. Permite a perfuração da cavidade intraperitoneal quando introduzido juntamente com a Bainha durante a videocirurgia.

Com a ponta do Trocâter se abre invasivamente, através de cirurgia, a superfície do corpo, até que se ouça o vazamento do CO₂ na parte central do manípulo através do orifício, sendo que deve ser introduzido na superfície do corpo com muito cuidado para evitar perfuração dos órgãos internos.

Especificações:

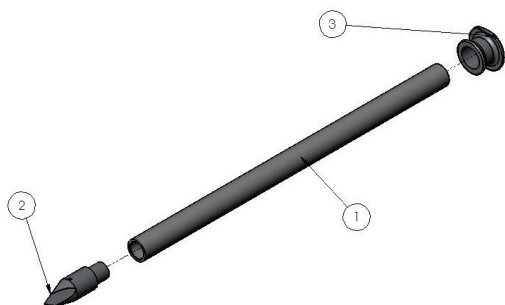
A Bainha é uma peça cilíndrica em aço inoxidável AISI 303, composta de tubo em aço inoxidável, vedantes em silicone grau médico e válvula para CO₂, sendo que possui um sistema de válvula que se fecha e abre automaticamente pela passagem do instrumental. São fabricadas em variados formatos e tamanhos, atendendo às diferentes necessidades inerentes de cada procedimento a ser realizado. São encontradas nos diâmetros de 2, 3, 4, 5, 6,5, 10, 12 e 15 mm e comprimentos de 5, 7, 11, 12 e 17 cm.



1. Corpo da bainha em AISI 303.
2. Tubo em AISI 304.
3. Vedante em silicone de grau médico.
4. Válvula tipo torneira em latão cromado.

O Trocâter é um instrumento fabricado em aço inoxidável. Existem diversos modelos como: ponta piramidal, ponta protegida, ponta romba cônica e ponta cônica que servem aos mais

variados propósitos e que podem influenciar o esforço utilizado na introdução. O diâmetro varia de 2 a 15 mm e os mais utilizados são os de 5 e 10mm.



1. Tubo em AISI 304.
2. Ponta piramidal em AISI 420.
3. Manipulo em aço inoxidável AISI 303.

Advertências e Precauções:

- Realizar a inspeção do produto antes do uso e após cada utilização, a isenção de danos superficiais;
- Produto não estéril, realizar limpeza e esterilização antes do uso;
- Não utilizar produtos químicos corrosivos para a limpeza;
- Durante a limpeza, utilize detergentes enzimáticos, não utilize soluções de limpeza abrasivas;
- Utilize água em conformidade com a NBR ISO 17665:2010.

Contraindicações:

Não há contraindicações para uso do produto.

Efeitos Adversos:

Não há efeitos adversos para o uso do produto.

Modo de Uso:

A técnica cirúrgica é a critério do médico cirurgião, a escolha do tipo de instrumental e a metodologia de utilização variam de acordo com a técnica empregada. Os instrumentais devem ser utilizados somente por profissional habilitado e treinados para a realização de

procedimentos cirúrgicos conforme indicação e finalidade.

Orientações para procedimento com uso desses instrumentais:

- Em procedimentos laparoscópicos após a criação do pneumoperitônio, realizar uma pequena incisão na pele do abdômen para facilitar a entrada da bainha com trocater;
- Inserir o trocater conectado no interior da bainha na incisão inicial, aplicar pouca força, somente a necessária para dissecação dos tecidos;
- Após colocação adequada da bainha com trocater, retirar o trocater deixando a bainha na incisão, permitindo assim a utilização dela como canal de acesso para os instrumentais durante o procedimento;
- Ao final do procedimento de videocirurgia, retirar a bainha e realizar o fechamento da incisão de maneira adequada;
- Quando for necessário reduzir o diâmetro da bainha para utilização de instrumentais de menor diâmetro, pode ser utilizados os acessórios de uso exclusivo. Os redutores devem ser colocados na bainha já fixada no abdômen do paciente.
- Quando necessário o uso de válvula extra para insuflação ou aspiração utilizar o acessório válvula torneira contando-a diretamente na bainha antes da colocação da bainha no paciente.

Após o uso, encaminhar os instrumentais para limpeza, desinfecção e esterilização.

ATENÇÃO: Todo instrumento cirúrgico fornecido não estéril, deve ser limpo e esterilizado antes de ser usado pela primeira vez e após cada utilização.

Processamento:

Etapa 1: Utilizar água corrente para a pré-lavagem;

Etapa 2: Desmontar todas as partes desmontáveis e lavar com escova de cerdas macias e água corrente;

Etapa 3: Após ser lavado, imergir as partes em solução com detergente neutro ou detergente enzimático. Importante verificar diluição, tempo de imersão e temperatura no rótulo do produto. Se a imersão for feita em uma cuba ultrassônica, essa deve ser feita por pelo menos

10 minutos, se for em cuba comum (sem ultrassom) usar escova de cerdas macias e/ou esponjas para auxiliar na remoção das sujidades;

Etapa 4: Enxaguar abundantemente, sendo que se recomenda o uso de água de osmose reversa ou destilada para a lavagem do produto;

Etapa 5: Secar totalmente o instrumental com auxílio de jato de ar comprimido seguido de estufa ou pano que não desprenda partículas. Evitar que seque ao “natural”, a secagem por evaporação “natural” causa manchas;

Etapa 6: Realizar a inspeção final do produto visando garantir que resíduos cirúrgicos tenham sido completamente removidos, que materiais corroídos (instrumentos), sejam retirados de utilização, que instrumentos danificados sejam enviados a manutenção e produtos ainda úmidos sejam secos;

Etapa 7: Embalar o produto em embalagens para esterilização que podem ser bandejas/containers mais SMS ou papel grau cirúrgico;

Etapa 8: Após embalados, proceder com a esterilização por vapor úmido;

Esterilização:

O método de esterilização indicado para o produto e seus acessórios é a esterilização por vapor úmido sob pressão. Sugere-se o ciclo padrão 134° C por 3,5 a 5 minutos ou 121°C por 15 minutos. Outros tempos e temperaturas podem ser utilizados, entretanto, o usuário deverá validar qualquer desvio dos parâmetros.

Etapa 9: Após embalados, colocar dentro das autoclaves para iniciar o processo de esterilização;

Etapa 10: Os instrumentos devem ser armazenados em lugares arejados, protegidos de umidade, calor e poeira. O processo de esterilização só se mantém com o correto armazenamento do material depois de esterilizado.

ATENÇÃO: A temperatura da autoclave não deverá exceder a 137° C (280°F).

Recomendamos a lubrificação quando necessária, somente com lubrificantes a base de óleo mineral.

Certifique-se de que a autoclave esteja com a qualificação e validação em dia, pois variações podem implicar na contaminação da câmara ou condensação do vapor ocasionando manchas.



A esterilização não substitui o processo de limpeza do instrumento.

Cuidados:

- A limpeza deve iniciar o mais breve possível, já no bloco com auxílio de uma base umedecida em água destilada;
- Após ser utilizado, o instrumento cirúrgico deve ser encaminhado a Central de Material e Esterilização (CME), onde os instrumentais serão processados com maior brevidade possível;
- Não utilizar produtos químicos corrosivos para limpeza;
- Não utilizar produtos abrasivos como palha de aço;
- Caso o produto apresentar qualquer dificuldade no manuseio, separe-o e encaminhe para nossa assistência técnica.

Armazenamento:

Armazenar conforme normas para produtos correlatos, em local bem ventilado, limpo e fresco, sem presença de gases corrosivos, à temperatura e umidade ambiente. Não molhar ou danificar as embalagens originais.

Transporte:

Não são necessários cuidados especiais no transporte, os produtos podem ser transportados a temperatura e umidade ambiente.

Garantia:

Os produtos fabricados pela Bhio Supply Indústria e Comércio de Equipamentos Médicos S/A. são garantidos contra defeitos de fabricação. Esta garantia tem prazo de 1 (um) ano a partir da data de emissão da nota fiscal.

Serão reparados ou substituídos os produtos que comprovadamente tenham apresentado defeito durante o prazo de validade da garantia. Para isso, os produtos deverão ser remetidos ao departamento de Assistência Técnica da Bhio Supply, acompanhados da descrição do defeito apresentado.

Esta garantia será invalidada se for verificado que o produto foi sujeito a manuseio inadequado, quedas, negligências, imprudências, Imperícia, condições ambientais diferentes das especificadas para o produto, conexões incorretas, substituições de componentes ou partes do produto por peças não originais ou, alterações e reparos realizados por assistência técnica não autorizada pela Bhio Supply.

Assistência Técnica:

A Bhio Supply presta assistência técnica para todos os seus produtos. Os canais de contato para assuntos relacionados a Assistência Técnica são os seguintes:

e-mail: assistencia@bhiosupply.com.br

Fone: +55 51 3459 4000

Endereço:

Av. Luiz Pasteur, N° 4959 – Esteio – RS – Brasil
CEP: 93.290.010

Dados do Fabricante:

Bhio Supply Indústria e Comércio de Equipamentos Médicos S/A.

CNPJ: 73.297.509/0001-11

Endereço:

Av. Luiz Pasteur, N°4959 – Esteio/RS - Brasil
Telefone/Fax: 55 51 3473-7450 / 3458-4479
Telefone SAC: 55 51 3459-4000

www.bhiosupply.com.br

Responsável Técnico:

Jaqueline Timm – CRF/RS 10514